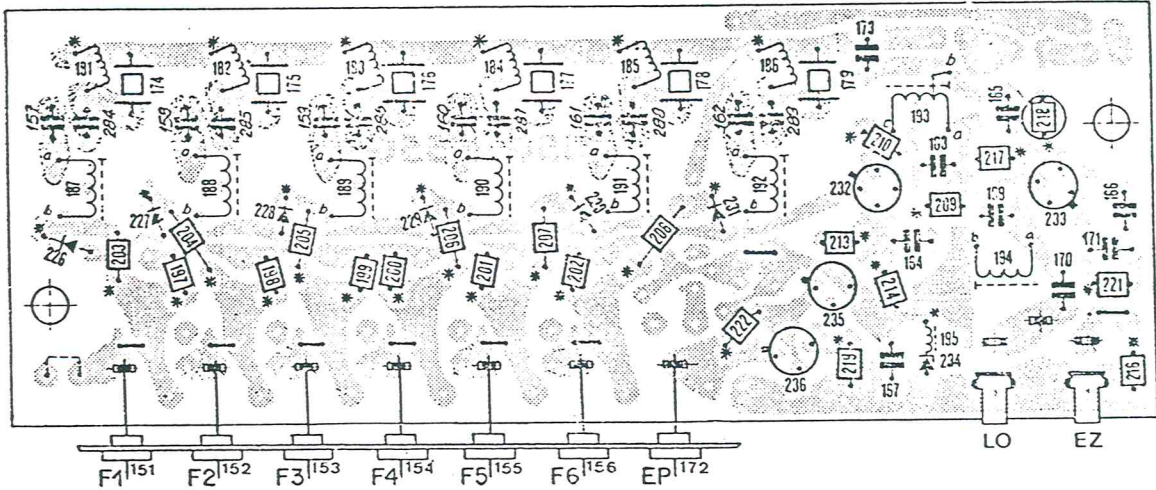
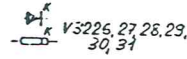
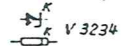
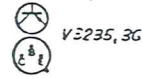


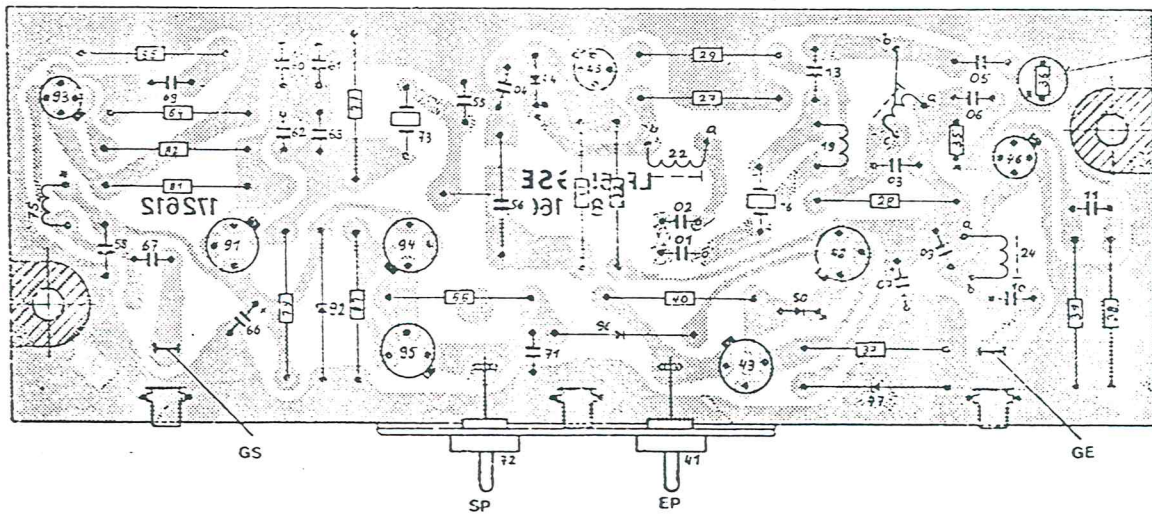
GE 160 - 3 Art. 163 130
 - 6 " 163 131



Symbol	Vorzahl
	R 3...
	C 3...
	V 3...
	V 3...
	L 3...
	E 3...



GSE 160 Art. 163 135

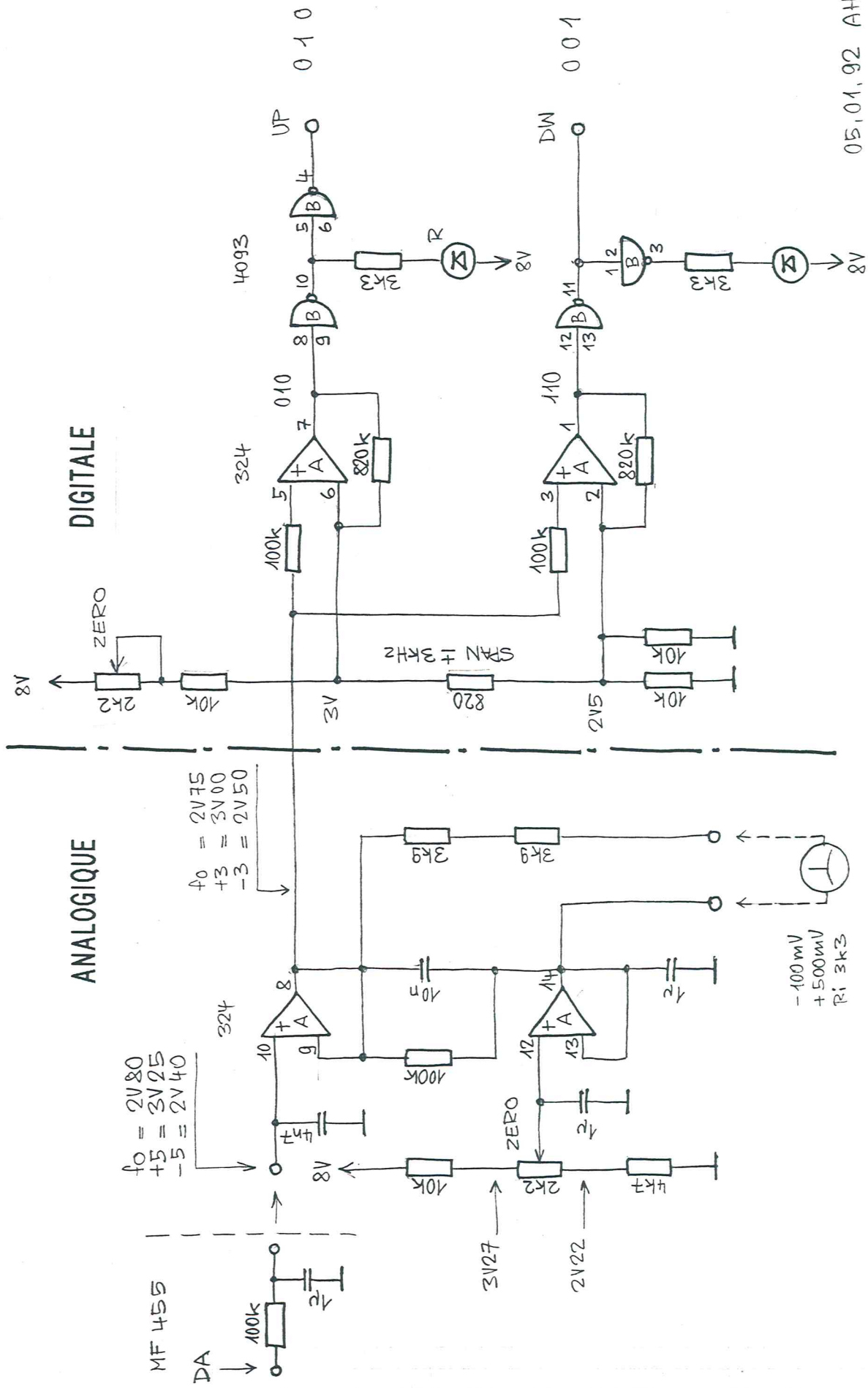


Symbol	Vorzahl
	R 39
	C 39
	V 39...
	V 39...
	L 39...
	E 39...

Alle Platten von der Elementenseite gesehen.

MESURE DISCRIMINATEUR

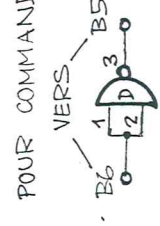
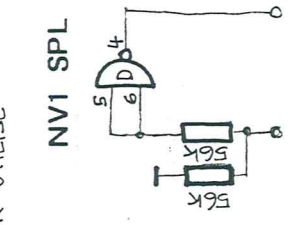
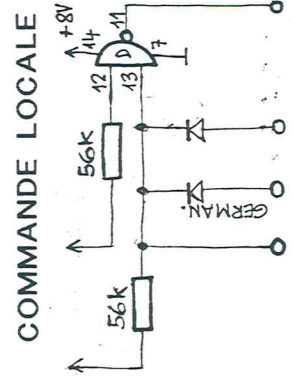
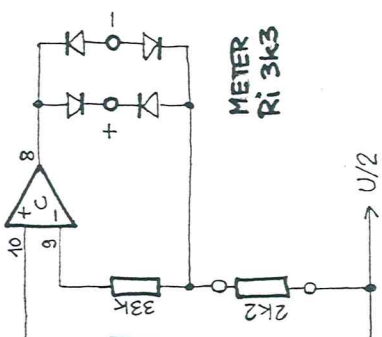
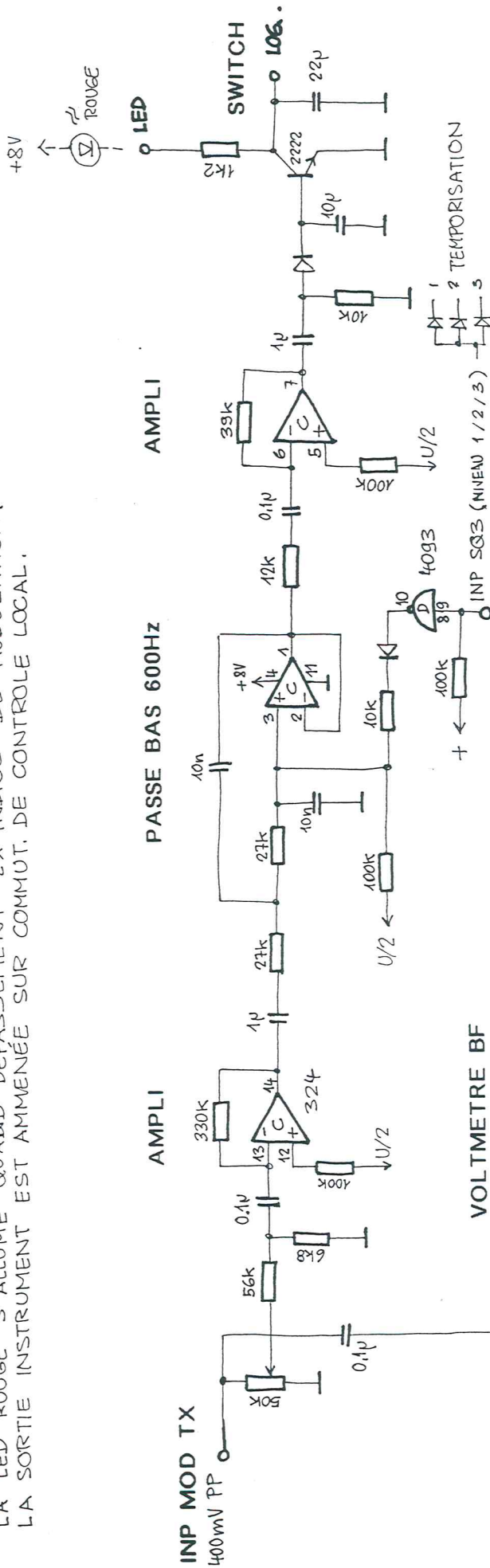
MODULE ME



MODULE ME

MESURE INDICE DE MODULATION

LA SORTIE LOGIQUE N'EST PAS EXPLOITÉE.
 LA LED ROUGE S'ALLUME QUAND DEPASSEMENT 2x INDICE DE MODULATION.
 LA SORTIE INSTRUMENT EST AMMENÉE SUR COMMUT. DE CONTRÔLE LOCAL.



MICROTREL
 PT1
 RX Q
 TX TH
 SWITCH LC
 SPL

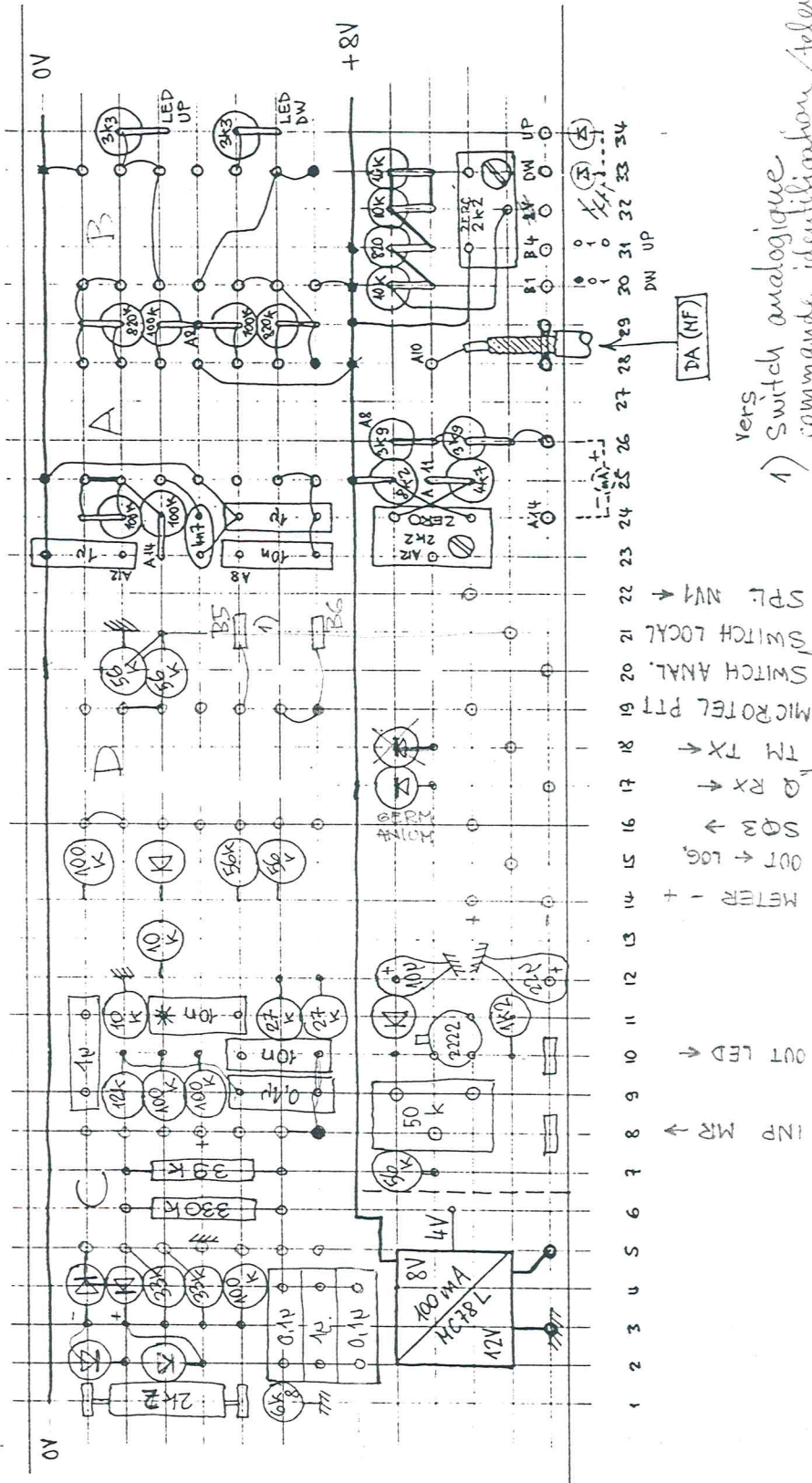
MODULE ME

DISCRIMINATEUR

VOLTIMÈTRE BF
MESURE EXCURSION

ANALOGIQUE

DIGITAL



vers
1) Switch analogique
commande identification / telcom AVR.92 AHK

INP. DISCRI

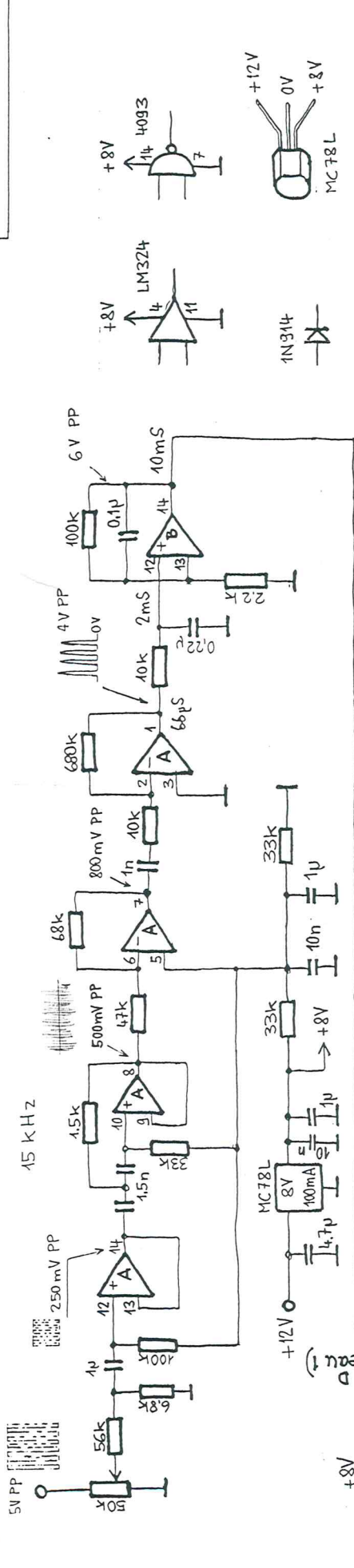
SUIVEUR

PASSE HAUT

SEPARATEUR

DETECTEUR

INTEGRATEUR

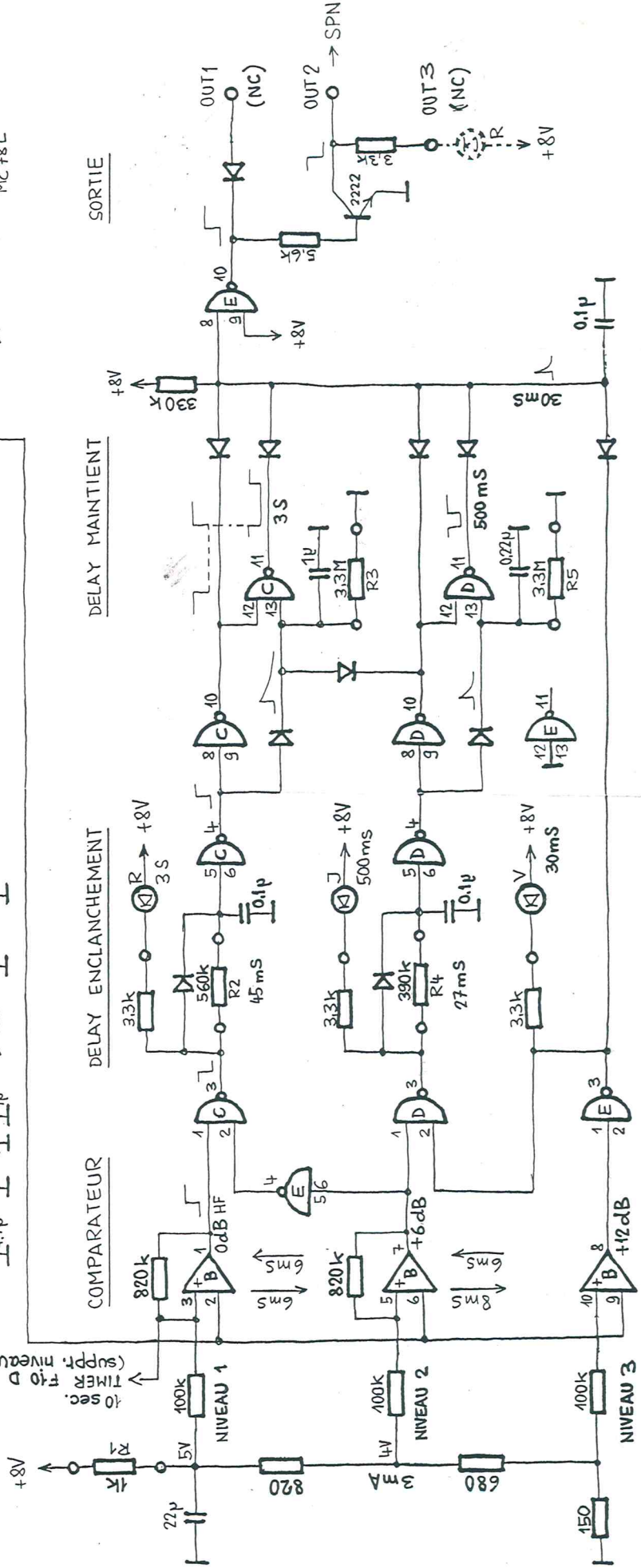


COMPARATEUR

DELAY ENCLANCHEMENT

DELAY MAINTIEN

SORTIE



TIMER

AMPLI

COMPARAT.

3sec.

0.5sec.

30ms

F

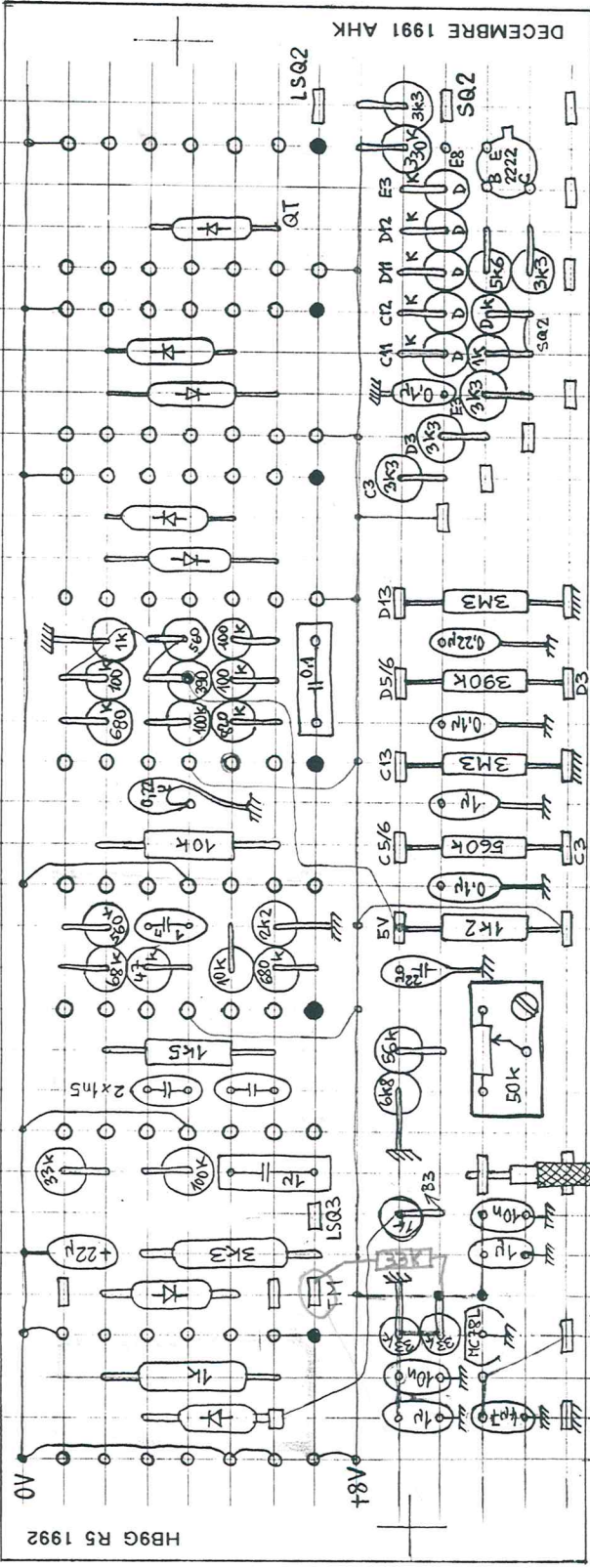
A

B

C

D

E

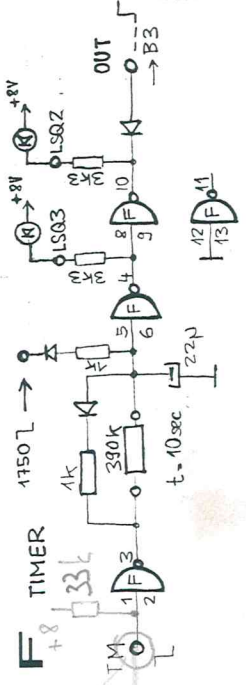


HB9G R5 1992

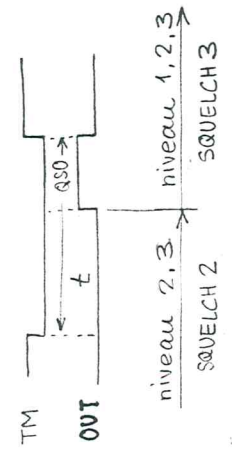
DECEMBRE 1991 AHK

SQUELCH 3

Enclanchement retardé SQ3



Fonction : squelch niveau 1

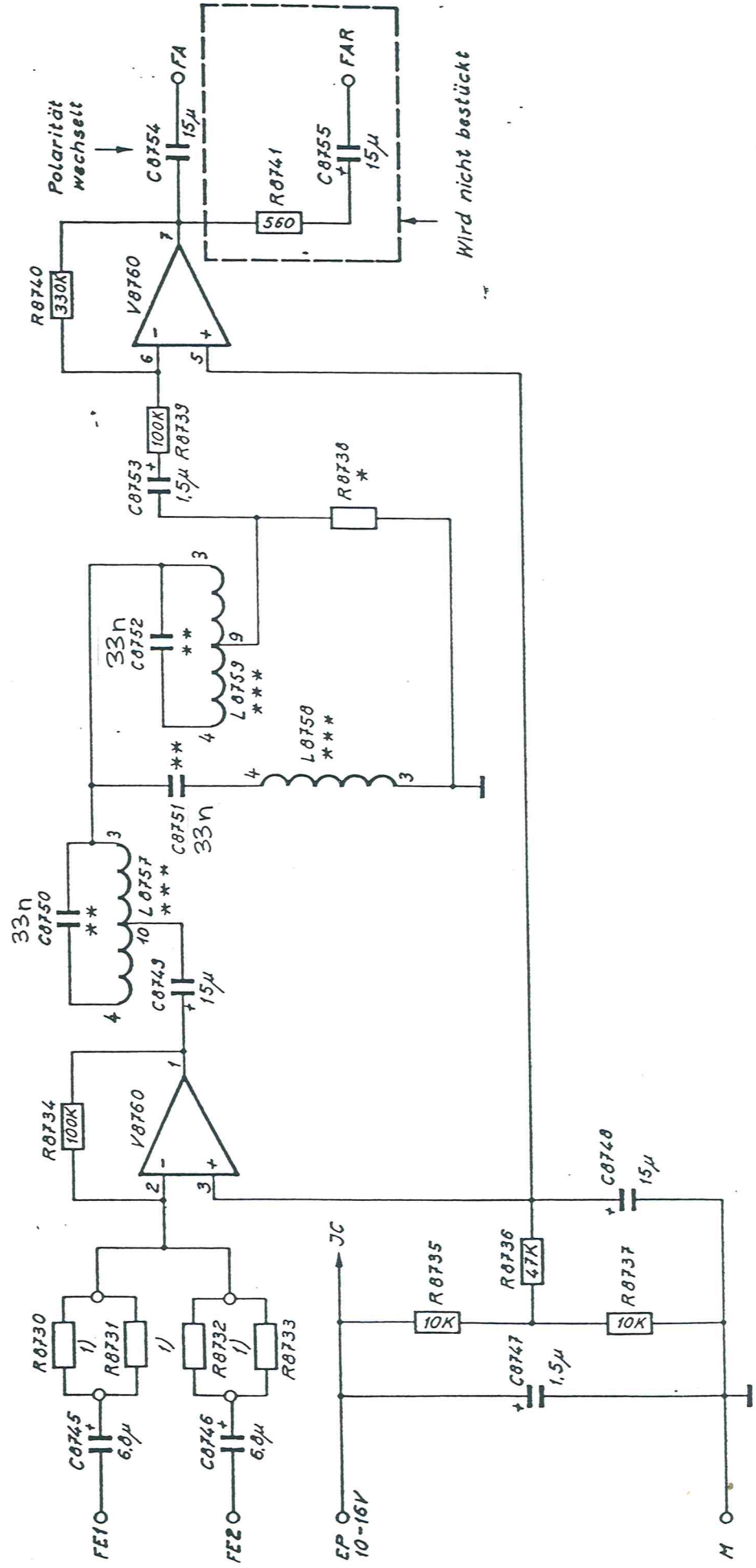


P. & blanc

ETC
(peux)
H/1/P/15
(ouvert)

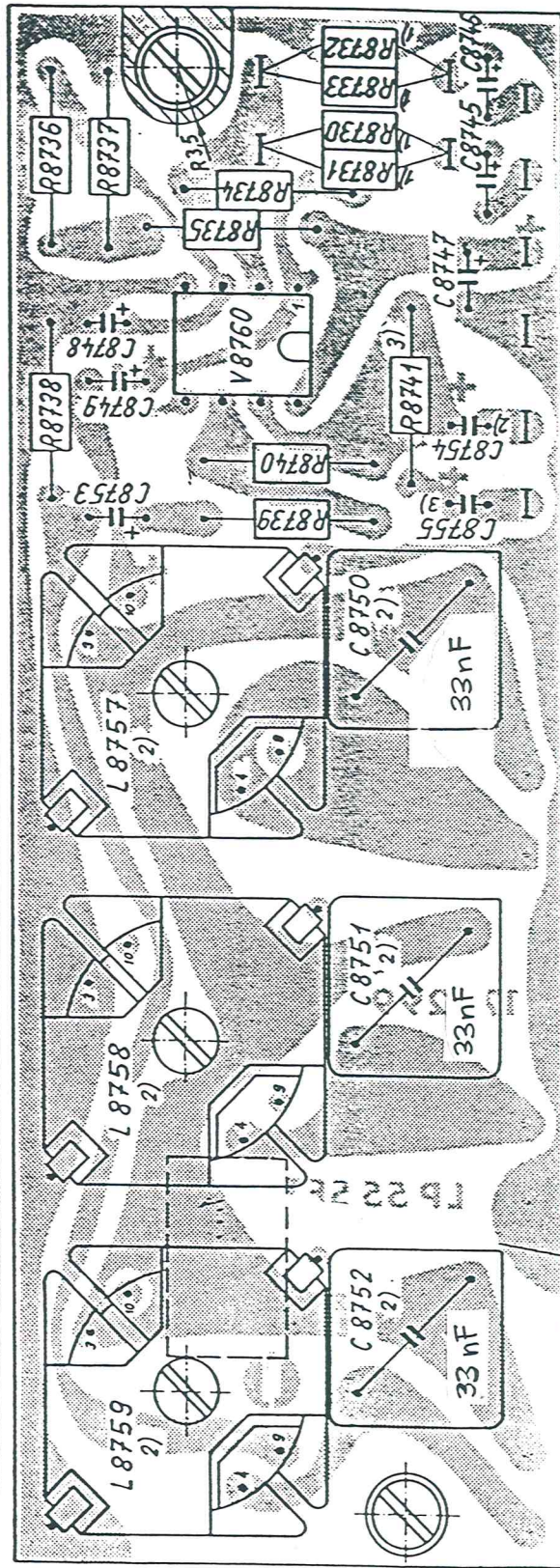
REJECTEUR 1750 HZ

SELF AAG : 173773

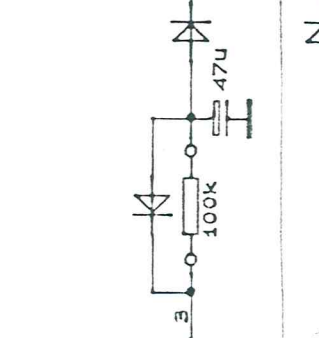
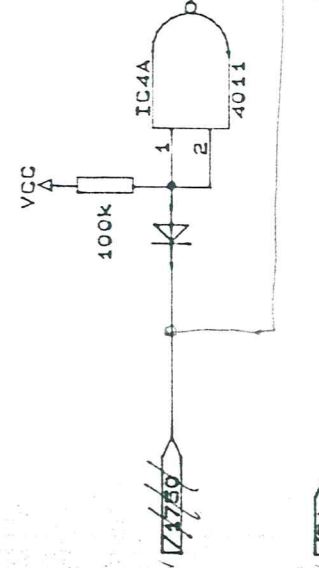
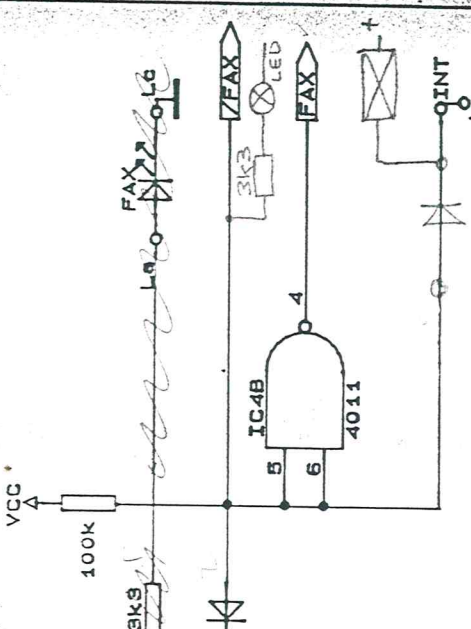
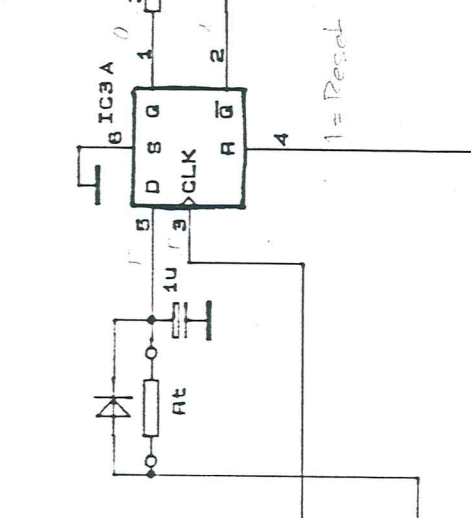
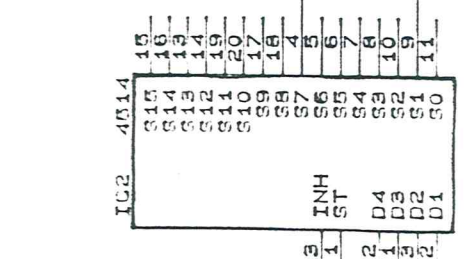
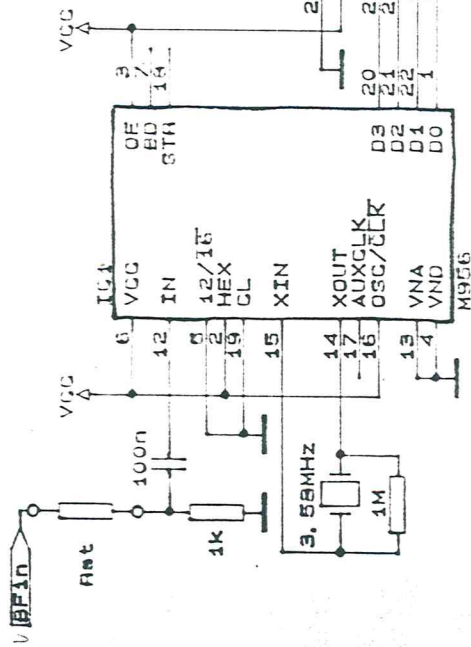
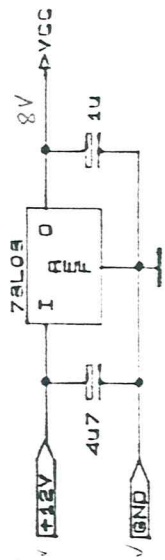


REJECTEUR 1750 HZ

SELF AAG : 173773

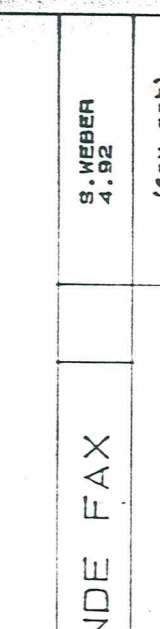
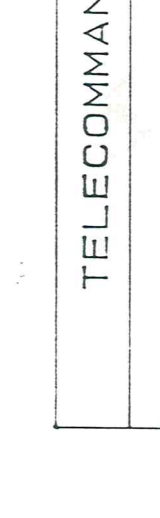
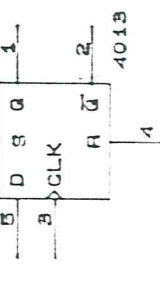
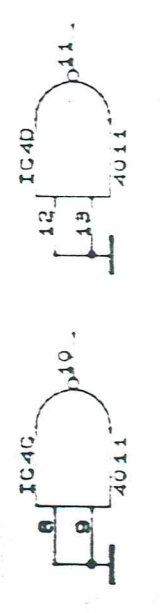


FAR FA M EP FE1 FE2



DETECTEUR 1750

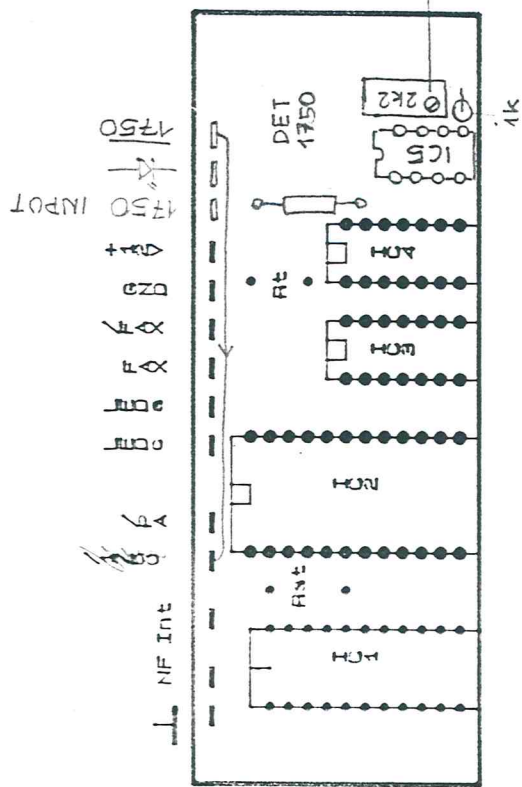
DISCRI



TELECOMMANDE FAX

S. WEBER
4.92

(fax.sch)



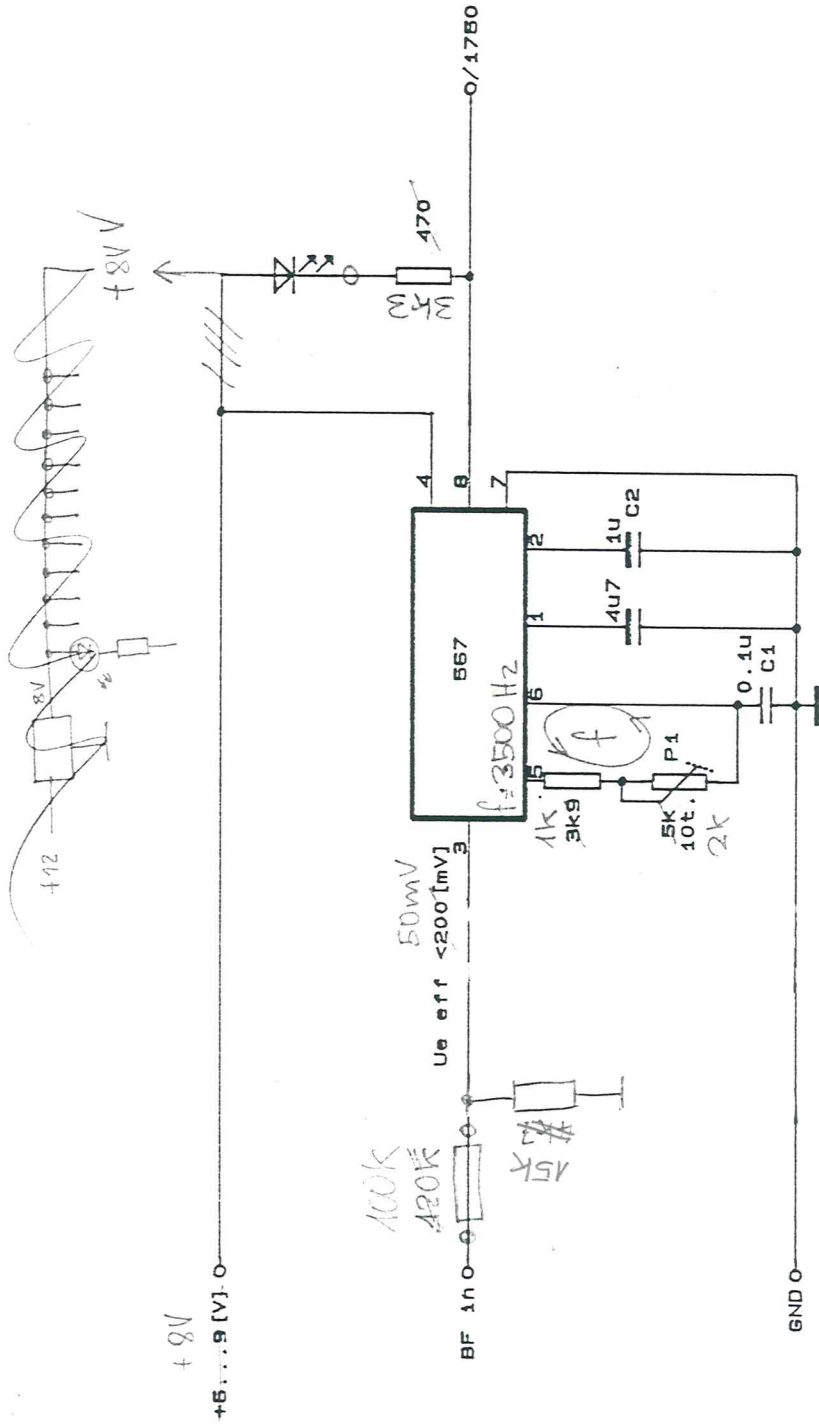
- | | |
|-----|------|
| IC1 | 557 |
| IC2 | 4093 |
| IC3 | 4066 |

- IC4 4011
IC5 557

TELECOMMANDE FAX

S. WEBER
4.92

(fax1.sch)



1750 Hz
 Δf 3kHz

1825 - 1680, $\Delta = 145$ Hz f moyenne 1752,5 Hz
 Valeurs mesurées.

CARACTERISTIQUES

Detection: 1750 +/- 70 [Hz] = 4%

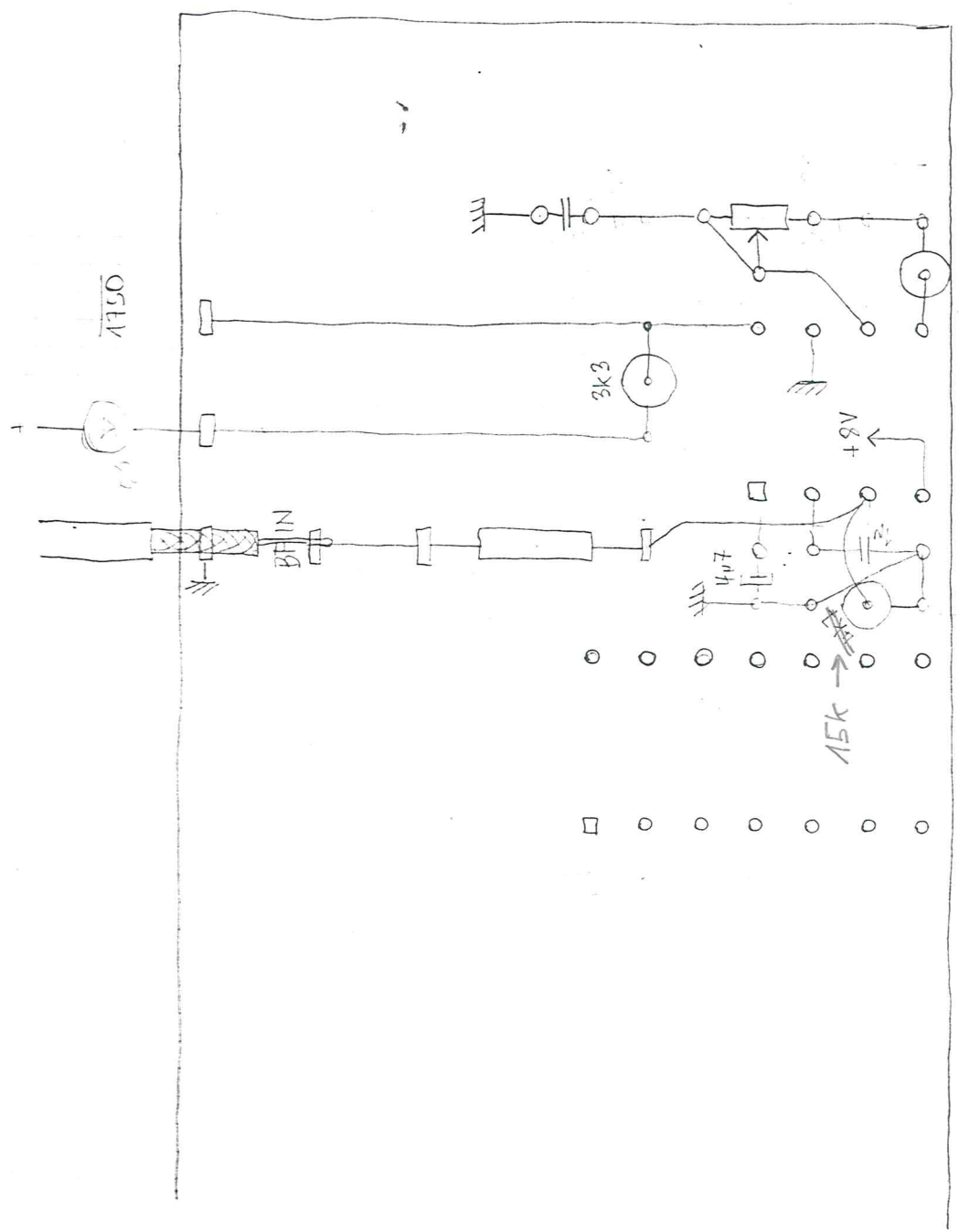
Consommation: env. 7 [mA] en veille
 env. 40 [mA] (led allumee)

REGLAGE

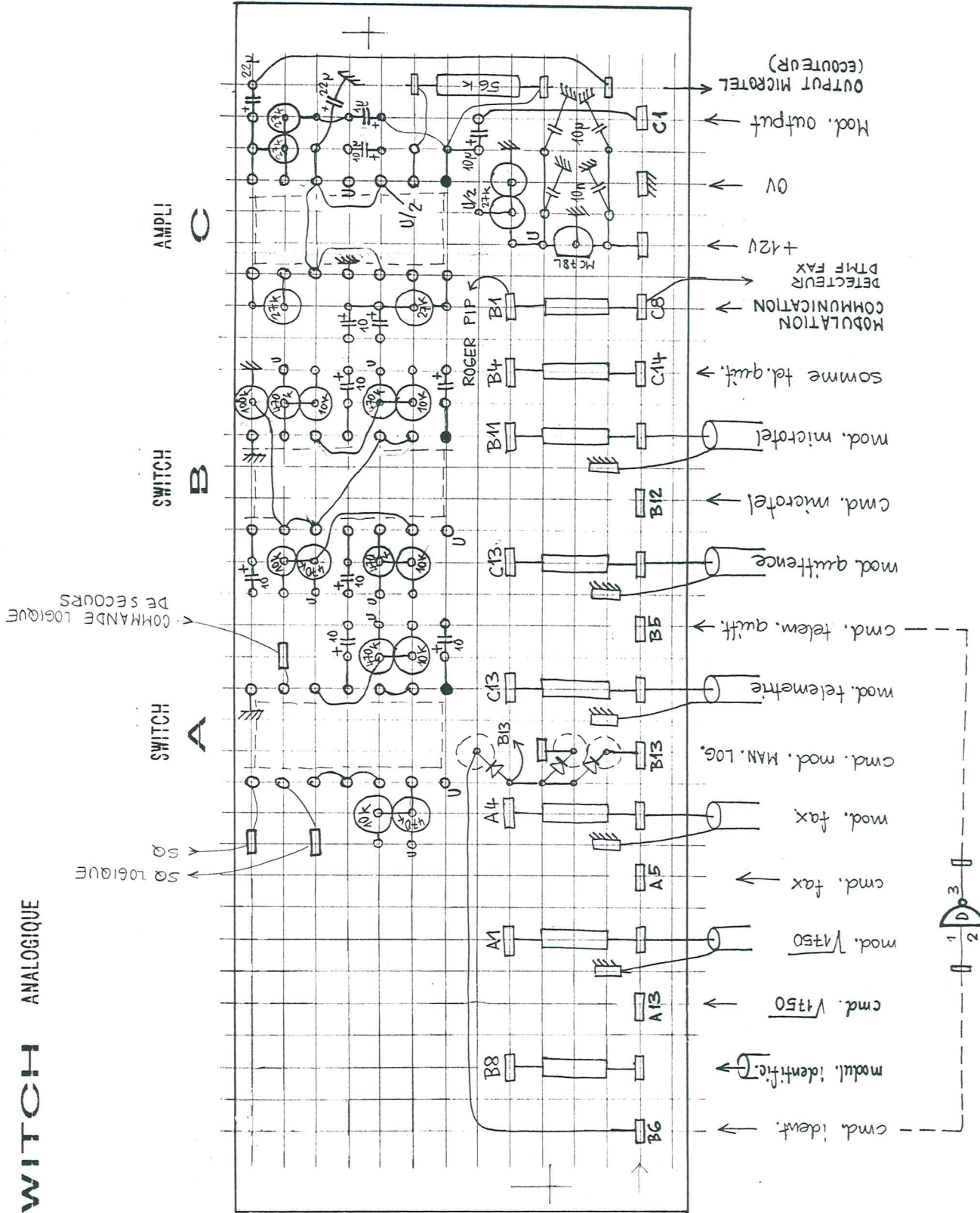
La tonalité sur le pin 3 - tone sur pin 5, 8

DETECTEUR 1750HZ	
	S. WEBER 1.90
	(det1750.sch)

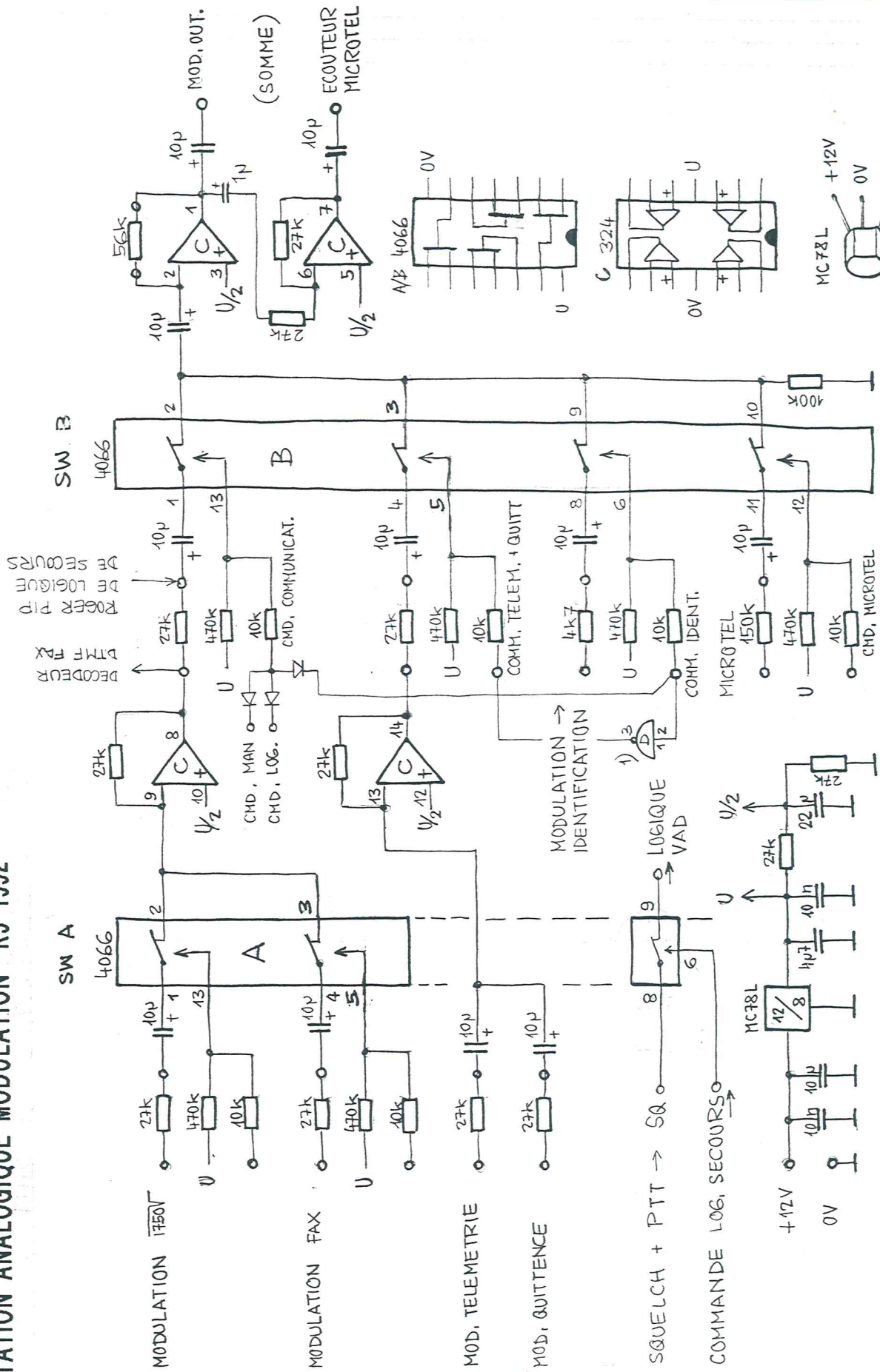




SWITCH ANALOGIQUE

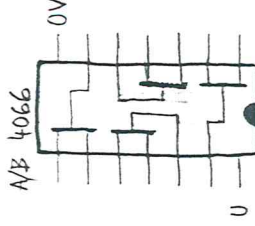
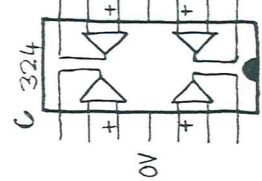
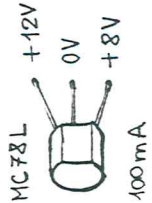


COMMUTATION ANALOGIQUE MODULATION R5 1992



1) SUR UNITÉ DE MESURE ME

FEVR. 92 AHK



(SOMME)
ECOVTEUR
MICROTREL

DECODEUR
DTMF
LOGIC
SECOURS

MODULATION
IDENTIFICATION

LOGIQUE
VAD

COMMANDE LOG. SECOURS

SQUELCH + PTT

MOD. QUITTENCE

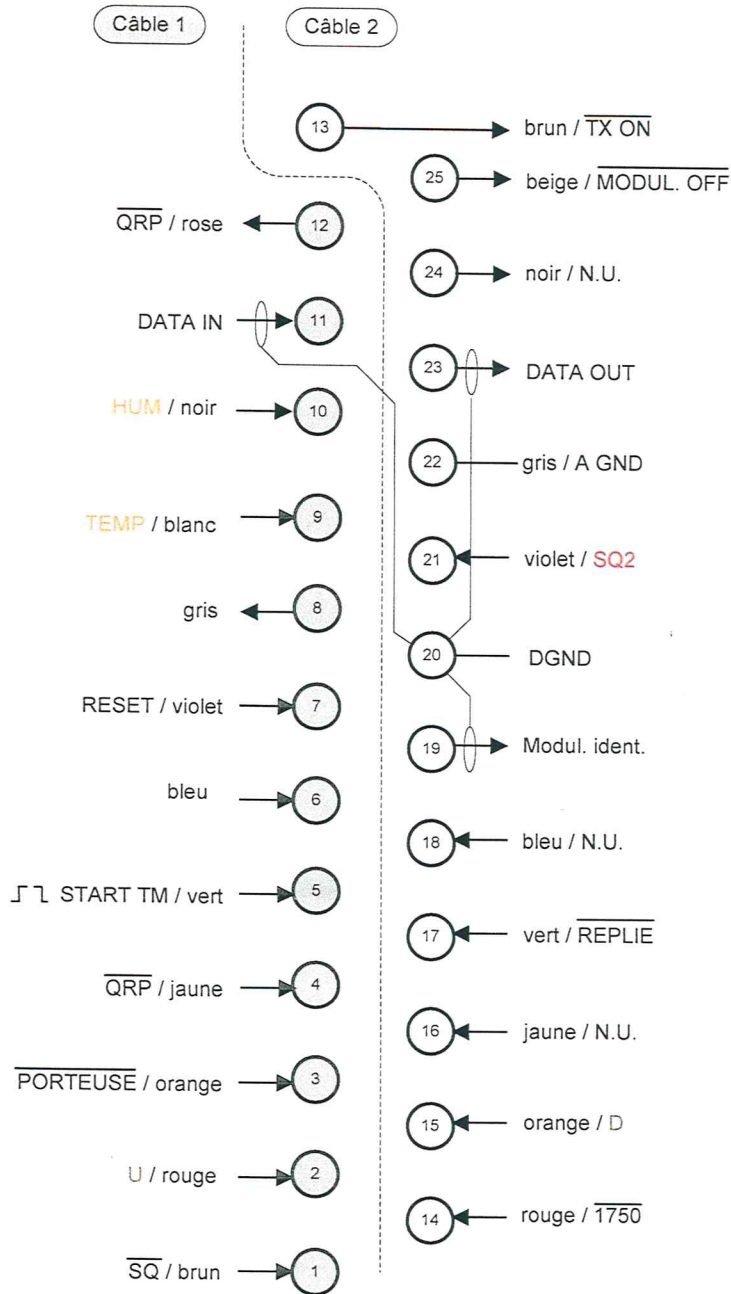
MOD. TELEMETRIE

MODULATION FAX

MODULATION 1750V

SW A

SW B



Le +12V arrive sur une fiche LEMO




LIBRE
0 A/D
2 out
3 in
2 data in/out

RELAIS HB9G / LOGIQUE

Connecteur DB25

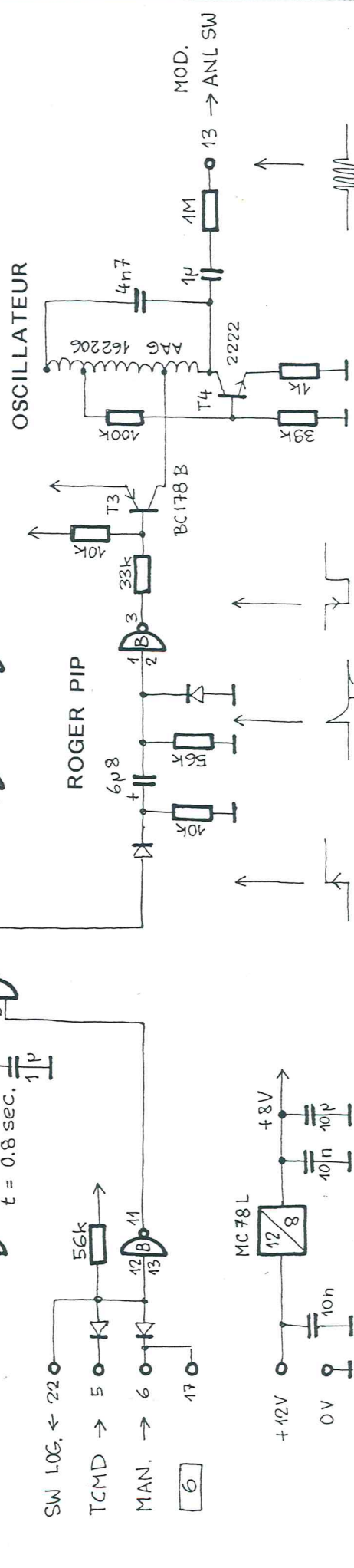
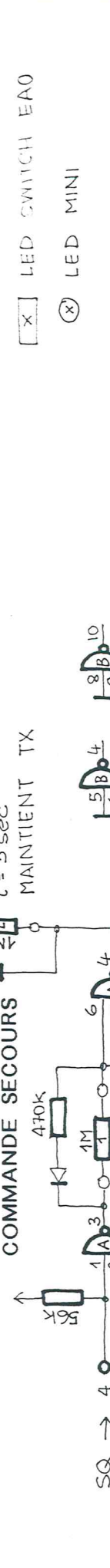
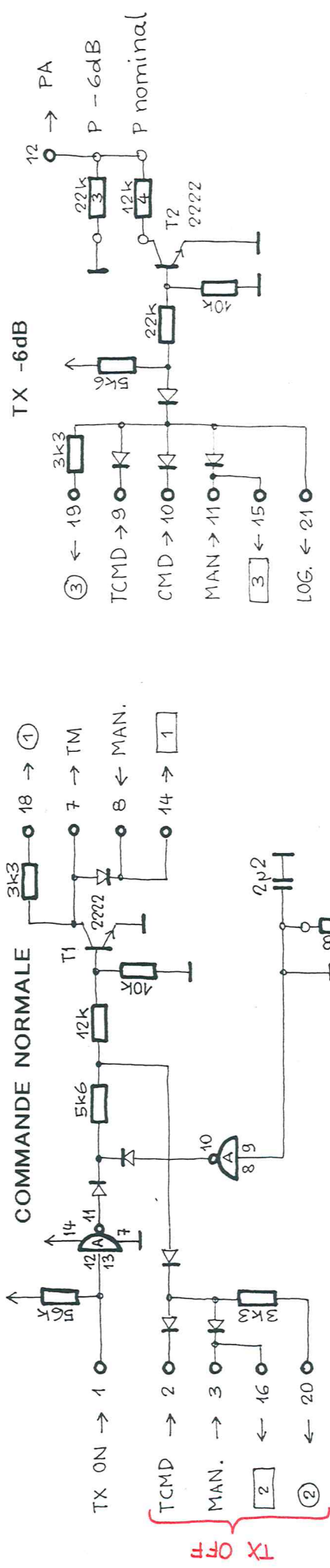
Nom: **S.Weber**
 Dessiné: **1.1991**

 hb9vad@romandie.com

Modifié:  4.1993 / HB9VAD
 8.2004 / HB9VAD
 1.2007 / HB9VAD

 DB25.vis

COMMANDE TX / SECOURS / -6dB



COMMANDE: TX, SECOURS, -6dB

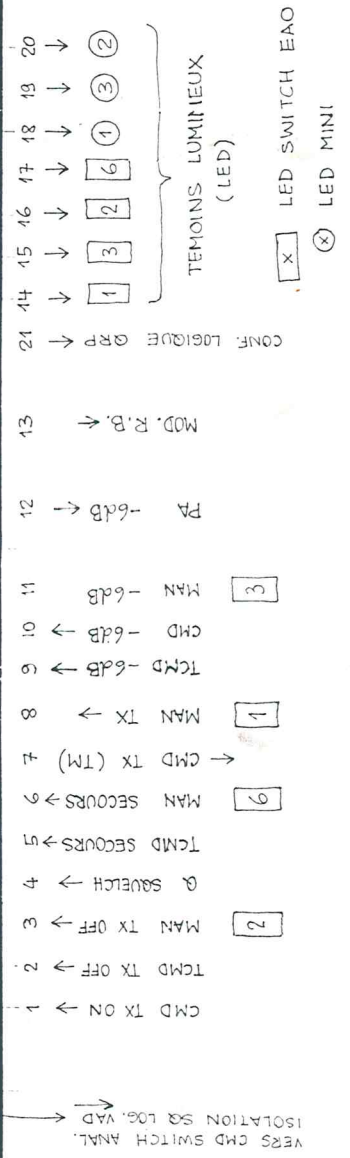
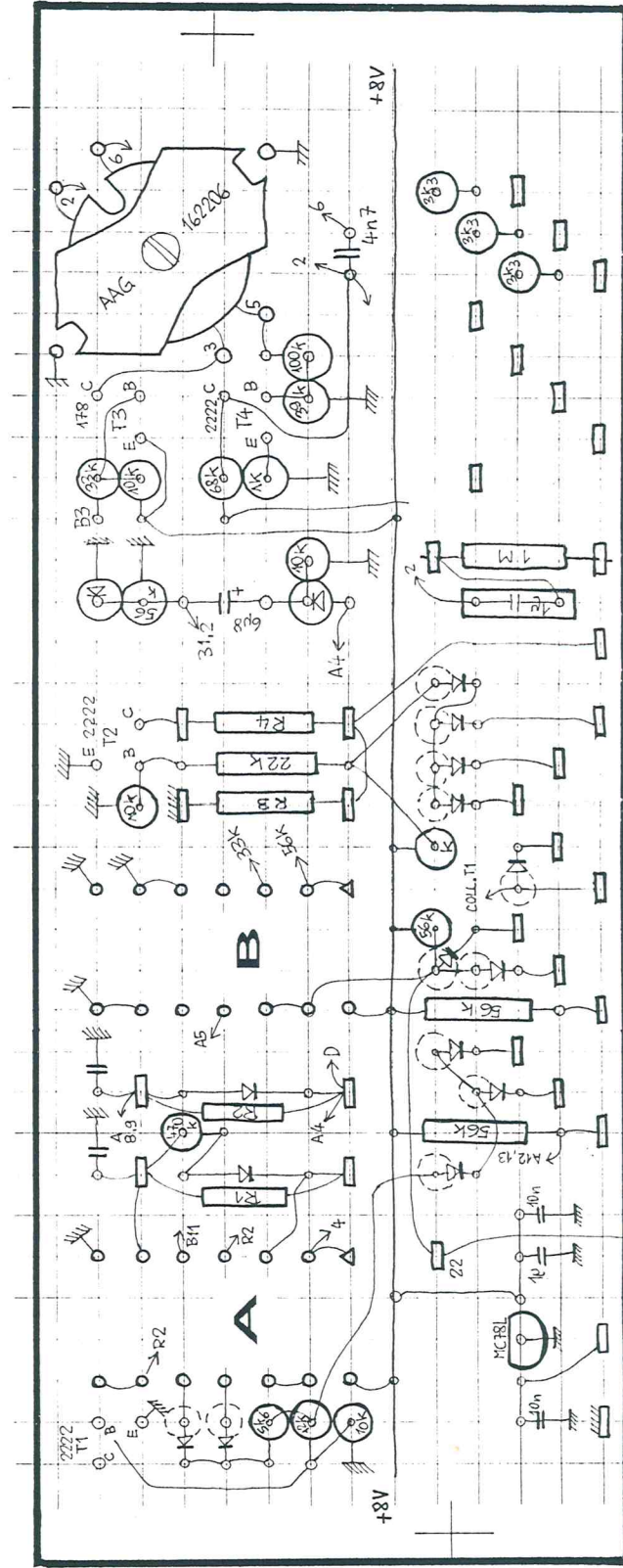
R1 DELAY ENCLANCH.

R2 DELAY MAINTIENT

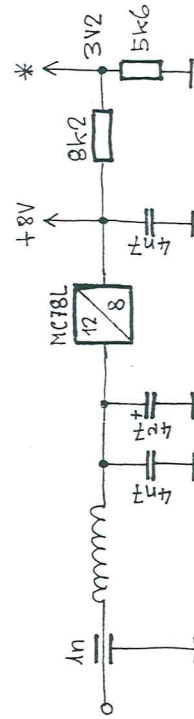
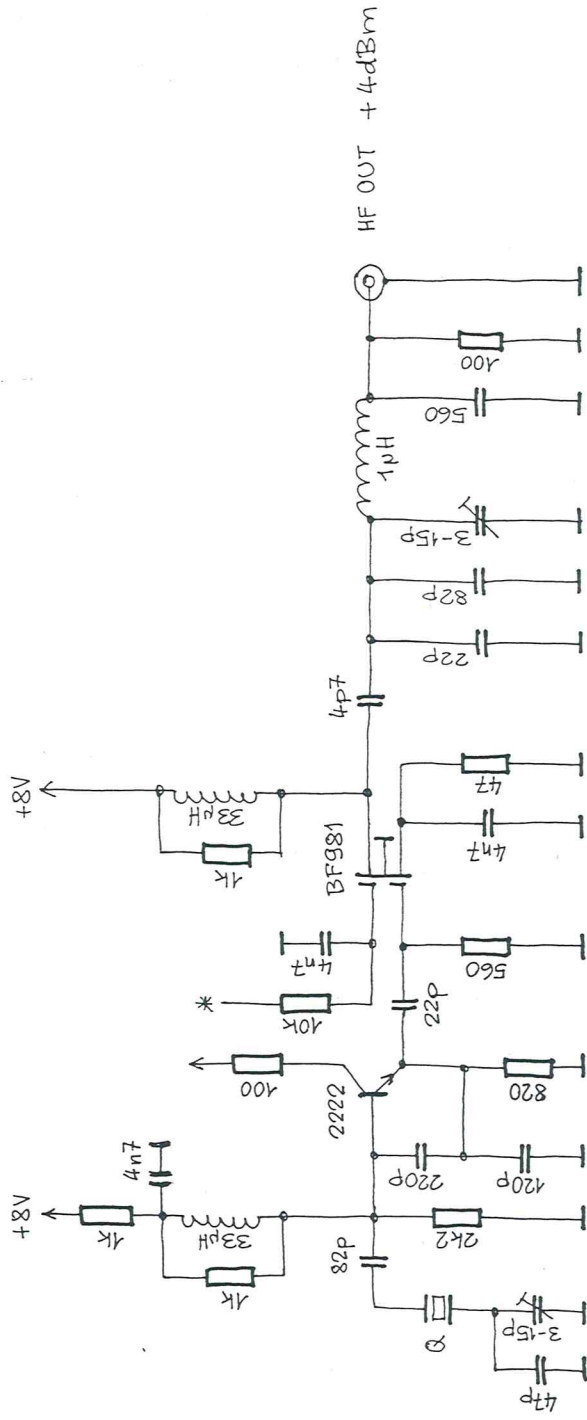
R3 TX -6dB

R4 TX NORMAL

ROGER BIP 2600Hz / 250ms



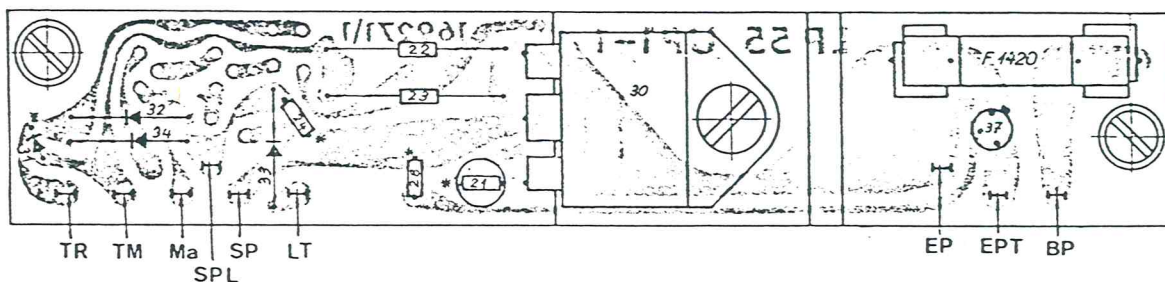
OSCILLATEUR TX



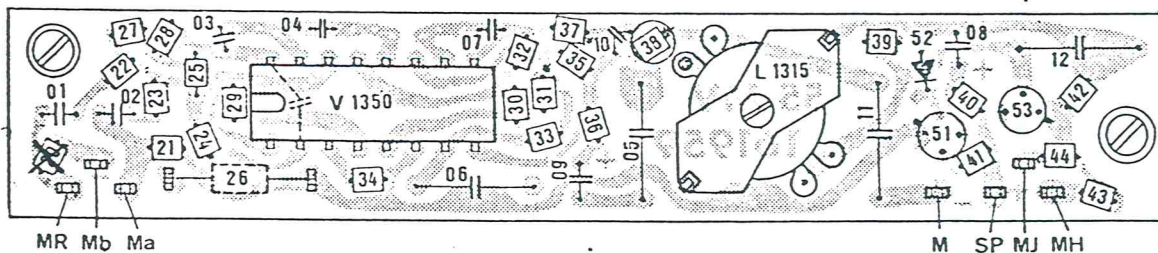
+10 ÷ 16V
33mA

CMD.TX / AMPLI.MOD. / DRIVER

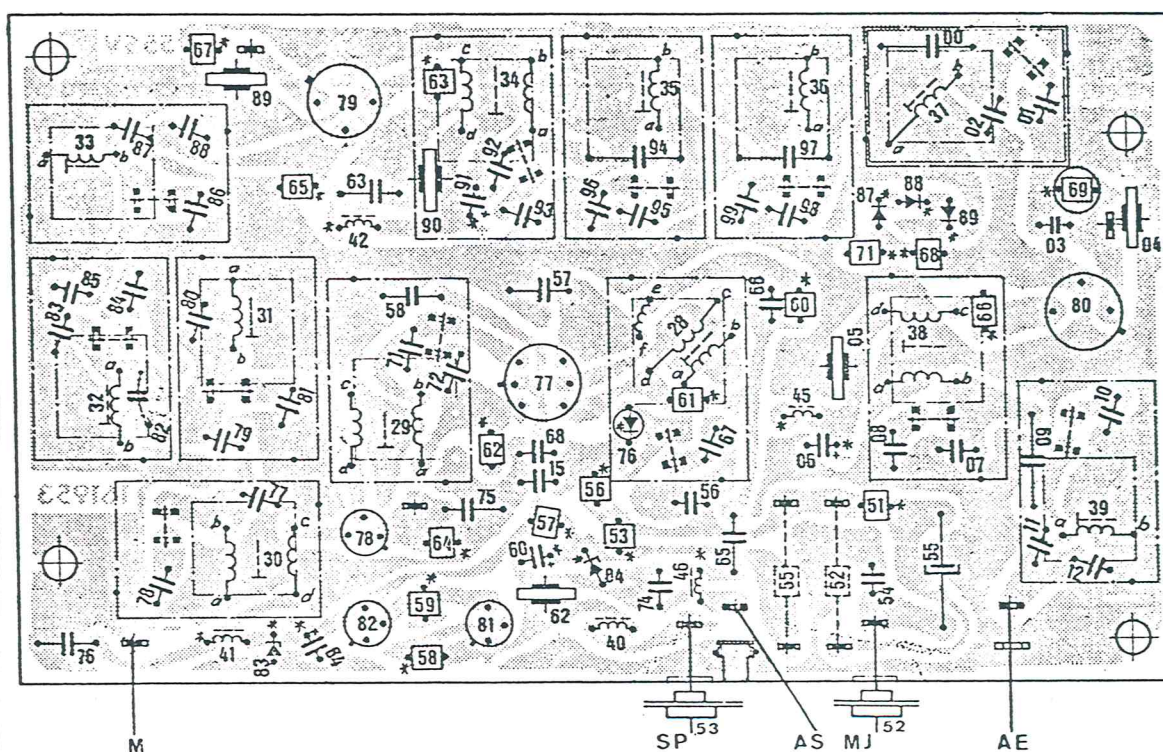
CMD.TX



AMPLI.MOD.

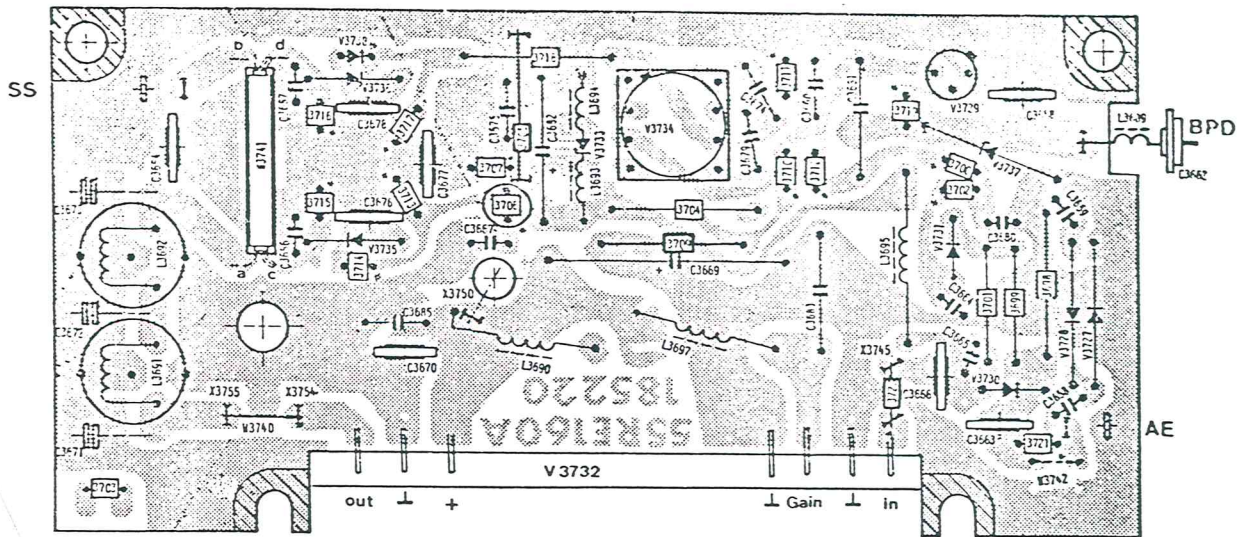


DRIVER

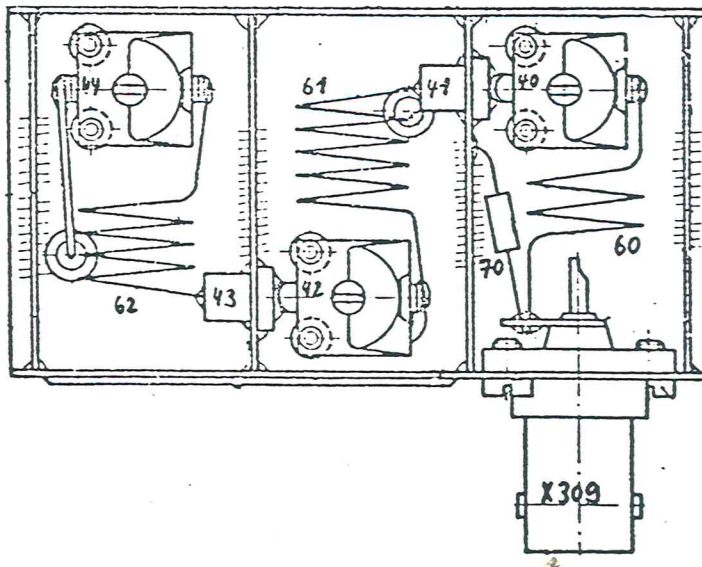


PA / FILTRE

PA / REGULATION



FILTRE HARMONIQUES



- CABLAGE :
- BLANC - MODULATION
 - GRIS - COMMANDE MANUELLE
 - BRUN - TELECOMMANDE
 - VERT - TEMOIN MANUEL - (M)
 - JAUNE - TEMOIN DE FONCTION - (M)
 - NOIR - COMMANDES INTERNES

MICROTEL MT 560 ASCOM :
enlever point 3/6 et déplacer
fil 6 (blanc) sur 4.

