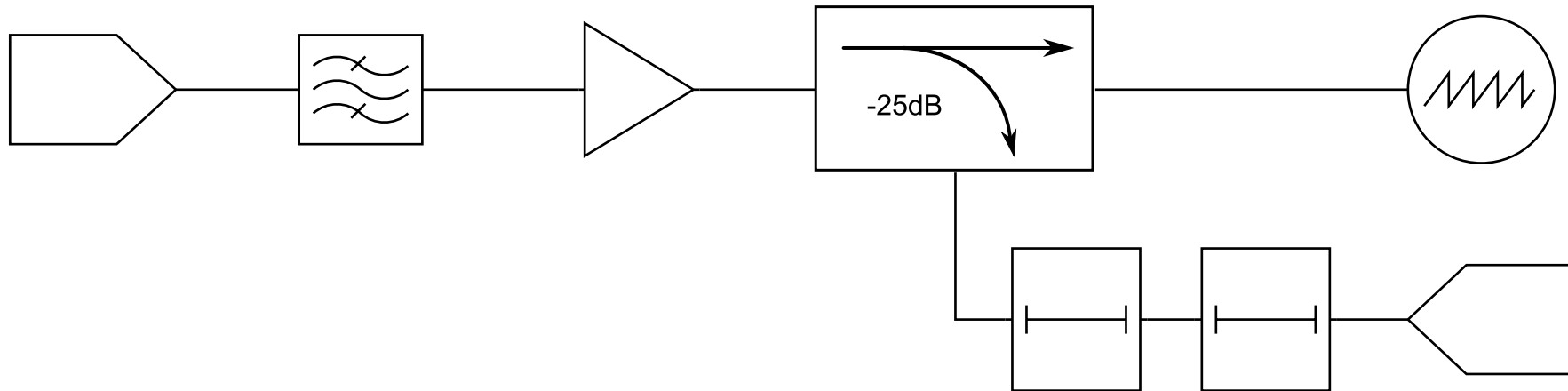


① USRP TX    ② Filter    ③ PA    ④ Dir. Coupler    ⑧ Spectrum Analyzer



⑤,⑥ Attenuators    ⑦ USRP RX